



TOLDOS PARA VENTANA



TOLDOS PARA BALCON



TOLDOS PARA TERRAZA



TOLDOS PARA INTERIOR



TOLDOS PARA JARDIN



TOLDOS ESPECIALES

ESPECIALISTAS EN PROTECCION SOLAR

ISO 14001

BUREAU VERITAS
Certification



ISO 9001

BUREAU VERITAS
Certification



Empresa certificada en la fabricación de artículos cumpliendo la normativa europea EN13561 de obligado cumplimiento

a su servicio desde 1931

Fábrica de Toldos la Reposición

Empresa certificada en la fabricación de artículos cumpliendo la normativa europea EN13561 de obligado cumplimiento.



QUIENES SOMOS



En **Toldos La Reposición** somos Instaladores Oficiales, por lo que nosotros mismos instalamos nuestros toldos mediante profesionales especializados y reconocidos por las marcas más importantes del sector, tanto Nacional como Internacional.

Además, nuestra política de calidad nos compromete a cumplir con los plazos de producción, entrega e instalación de los productos. Todo, para ofrecerle un servicio integral que le aporte la seguridad y la tranquilidad de una buena compra; una compra inteligente y de calidad.

En **Toldos La Reposición** llevamos más de 80 años ofreciendo a nuestros clientes soluciones eficaces en protección solar. A lo largo de todo este tiempo, nuestro principal objetivo ha sido y es satisfacer las necesidades y las exigencias de nuestros clientes ofreciéndoles un servicio integral y de calidad.

Por un lado, fabricamos nuestros productos mediante la utilización de la tecnología más avanzada, los materiales más innovadores y con los diseños y estampados más acordes para cada situación. Esto nos permite realizar un asesoramiento experto y personalizado para obtener la mejor solución a sus necesidades, así como para aconsejarle sobre la protección solar que mejor se adapta al estilo y al diseño de su vivienda, centro de negocio o proyecto profesional.



[Empresa certificada en la fabricación de artículos cumpliendo la normativa europea EN13561 de obligado cumplimiento](#)

a su servicio desde 1931

Fábrica de Toldos la Reposición

Empresa certificada en la fabricación de artículos cumpliendo la normativa europea EN13561 de obligado cumplimiento.



NORMA ISO 14001



Certificación
Certification

Concedida a / Awarded to
JUAN LUIS BARBERO ROMERO -TOLDOS LA REPOSICIÓN

CL PACA DÍAZ 1
28023 MADRID
SPAIN

Bureau Veritas Certification certifica que el Sistema de Gestión ha sido auditado y encontrado conforme con los requisitos de la norma:
Bureau Veritas certify that the Management System has been audited and found to be in accordance with the requirements of standard:

NORMA / STANDARD

ISO 14001:2004

El Sistema de Gestión se aplica a:
Scope of certification:

FABRICACIÓN, VENTA E INSTALACIÓN DE TOLDOS.
MANUFACTURING, SALES AND INSTALLATION OF SUNBLINDS.

Número del Certificado Certificate Number	ES053696-1	Director de Certificación / Certification Manager
--	------------	---

Fecha de certificación inicial con otra Entidad de Certificación:
Original Approval Date with Other Certification Body: 26/01/2010

Aprobación original:
Original approval date: 05/12/2013

Certificado en vigor:
Effective date: 05/12/2013

Caducidad del certificado:
Certificate expiration date: 25/01/2016

J. Ledesma

Este certificado está sujeto a los términos y condiciones generales y particulares de los servicios de certificación
This certificate is valid, subject to the general and specific terms and conditions of certification services

Entidad de Certificación / Certification Body: Bureau Veritas Iberia S.L.
C/ Valportillo Primera 22-24, Edificio Caoba, Pol. Ind. La granja, 28108 Alcobendas - Madrid, Spain



Empresa certificada en la fabricación de artículos cumpliendo la normativa europea EN13561 de obligado cumplimiento



a su servicio desde 1931

Fábrica de Toldos la Reposición

Empresa certificada en la fabricación de artículos cumpliendo la normativa europea EN13561 de obligado cumplimiento.



NORMA ISO 9001



Empresa certificada en la fabricación de artículos cumpliendo la normativa europea EN13561 de obligado cumplimiento



a su servicio desde 1931

Fábrica de Toldos la Reposición

Empresa certificada en la fabricación de artículos cumpliendo la normativa europea EN13561 de obligado cumplimiento.



FAMILIA 3

TOLDOS SIRO SR5000



CARACTERÍSTICAS
TECNICAS



VENTAJAS



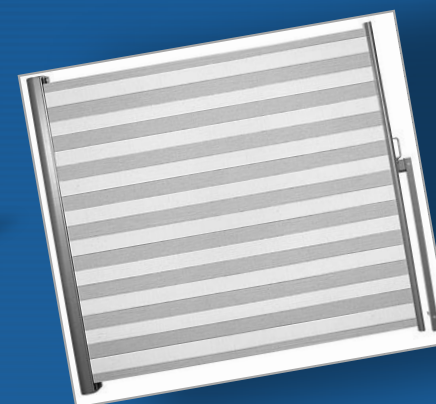
DIAGRAMA DE
MONTAJE



Proteja su esfera privada y resguárdese del viento y del sol bajo con SIRO SR5000.

Las flexibles persianas enrollables están listas para el uso en un abrir y cerrar de ojos.

Para evitar miradas indiscretas.



Empresa certificada en la fabricación de artículos cumpliendo la normativa europea EN13561 de obligado cumplimiento



a su servicio desde 1931

Fábrica de Toldos la Reposición

Empresa certificada en la fabricación de artículos cumpliendo la normativa europea EN13561 de obligado cumplimiento.



FAMILIA 3



DEFINICION



VENTAJAS



DIAGRAMA DE MONTAJE

CARACTERISTICAS TECNICAS



Toldo lateral de múltiples funciones de sombra que integra resorte de tensión. Caja a 90°, bridas laterales de montaje ajustables.

Instalación vertical u horizontal según la posición del soporte ajustable.

El cofre contiene el tejido con unas dimensiones máximas de 400 cm y de peso 300 g/m². El cofre es de aluminio extruido. El perfil frontal en aluminio extruido, con acanaladura para la inserción de la tela y de la manilla de anclaje.

El tubo de enrollado de acero y con ojiva para la inserción de la tela. Se puede colocar un pilar de anclaje a tierra para la fijación del perfil de carga.

Medidas: línea máxima 4,00 m. y salida máxima 2,00 m.



a su servicio desde 1931

Fábrica de Toldos la Reposición

Empresa certificada en la fabricación de artículos cumpliendo la normativa europea EN13561 de obligado cumplimiento.



ISO 9001
ISO 14001
BUREAU VERITAS
Certification



FAMILIA 3

VENTAJAS



CARACTERÍSTICAS
TECNICAS



DEFINICION



DIAGRAMA DE
MONTAJE

Ventajas

Los modelos SIRO son unos protectores laterales ideales para la terraza y el balcón. Le protegen de forma eficaz de las miradas curiosas de los vecinos o de molestas ráfagas de viento y, al mismo tiempo, hacen las veces de toldo lateral.

Dependiendo de la extensión (hasta un máximo de 400 cm con SR5000 / SR6000) se puede elegir entre tres modelos. El modelo SIRO se extiende manualmente mediante un tirador de altura regulable que también fija su posición. El resorte incorporado se encarga de mantener tensada la lona constantemente y garantiza una sujeción óptima. El perfil de fijación delantero está disponible en diferentes modelos. Cuando está cerrado, la lona permanece protegida en el elegante cofre de aluminio. Gracias a su montaje fácil tanto en posición vertical como horizontal, el modelo SIRO es muy versátil.



al su servicio desde 1931

Fábrica de Toldos la Reposición

Empresa certificada en la fabricación de artículos cumpliendo la normativa europea EN13561 de obligado cumplimiento.



FAMILIA 3

DIAGRAMA DE MONTAJE



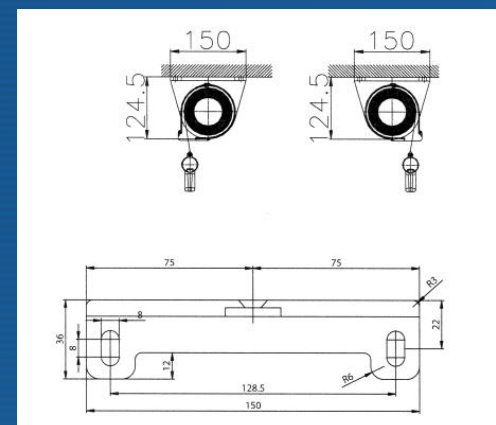
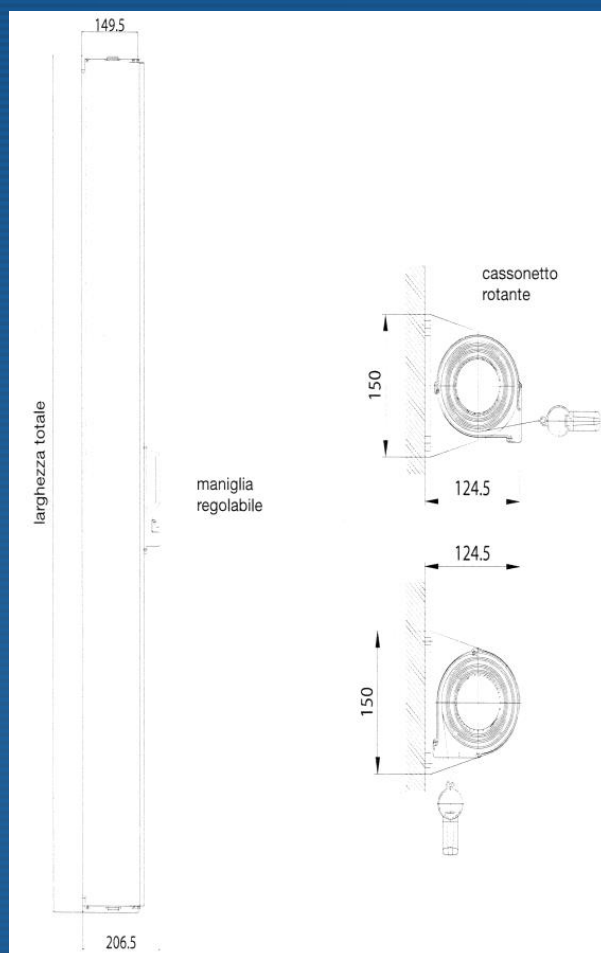
CARACTERÍSTICAS
TECNICAS



VENTAJAS



DEFINICION



Empresa certificada en la fabricación de artículos cumpliendo la normativa europea EN13561 de obligado cumplimiento

