



- De diseño vanguardista y versátil, permite recrear ambientes llenos de personalidad. Este sistema monoblock cuenta con una barra cuadrada en la estructura y permite alcanzar la línea deseada de un modo sencillo gracias a la unión de diferentes barras.
- Has an avant-garde versatile design that allows to recreate environments full of personality. This monoblock system provides a square rod on the structure and allows achieving the desired length easily by joining several bars.
- Avec sa conception polyvalente et d'avant-garde, permet de recréer des ambiances très personnalisées. Ce système monoblock possède une barre carrée dans sa structure et permet d'atteindre la largeur souhaitée en toute simplicité grâce à l'union de différentes barres.
- Dal versatile design all'avanguardia, è ideale per ricreare ambienti unici. Il sistema monoblock vanta una struttura dalla barra quadrata che consente di raggiungere la linea desiderata in modo semplice e immediato, grazie alla congiunzione di diverse barre.

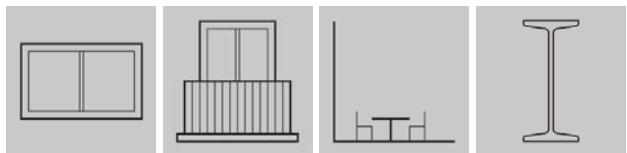


M1 Concept

M1 Concept

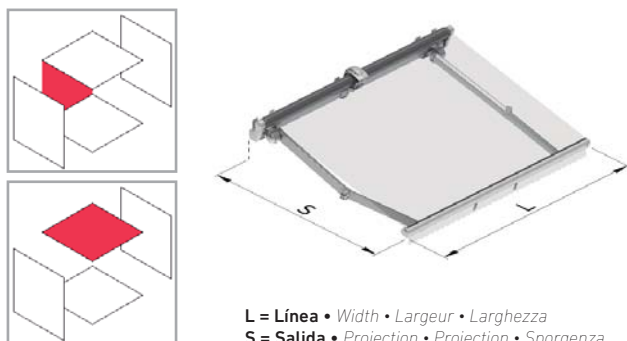
Pensado para instalar en

Designed to install in • Conçu pour être installé sur
Adatto all'installazione in



Sujeción

Fastening • Fixation • Fissaggio



L = Línea • Width • Largeur • Larghezza
S = Salida • Projection • Projection • Sporgenza

Recomendado hasta

Recommended for up to • Conseillé jusqu'à • Consigliato fino a

2 brazos • 2 arms • 2 bras • 2 bracci

5,00 línea x 3,50 salida (m)
5,00 width x 3,50 projection (m)
5,00 largeur x 3,50 projection (m)
5,00 larghezza x 3,50 sporgenza (m)

6,00 línea x 3,00 salida (m)
6,00 width x 3,00 projection (m)
6,00 largeur x 3,00 projection (m)
6,00 larghezza x 3,00 sporgenza (m)

3 brazos • 3 arms • 3 bras • 3 bracci

7,50 línea x 3,50 salida (m)
7,50 width x 3,50 projection (m)
7,50 largeur x 3,50 projection (m)
7,50 larghezza x 3,50 sporgenza (m)

9,00 línea x 3,00 salida (m)
9,00 width x 3,00 projection (m)
9,00 largeur x 3,00 projection (m)
9,00 larghezza x 3,00 sporgenza (m)

4 brazos • 4 arms • 4 bras • 4 bracci

10,00 línea x 3,50 salida (m)
10,00 width x 3,50 projection (m)
10,00 largeur x 3,50 projection (m)
10,00 larghezza x 3,50 sporgenza (m)

12,00 línea x 3,00 salida (m)
12,00 width x 3,00 projection (m)
12,00 largeur x 3,00 projection (m)
12,00 larghezza x 3,00 sporgenza (m)

Se distingue por

Distinguished by • Est différencié par • Caratteristiche

- Permite iluminación en sus brazos.
- Sistema monoblock.
- Inclinación ajustable.
- Adaptable a cajón Spiral Premium y tejadillo V2.
- The possibility to put LED lighting in the arms.
- Monoblock system.
- Adjustable inclination.
- Adaptable with Spiral Premium and V2 flat hood.
- La possibilité de mettre l'éclairage à LEDs dans ses bras.
- Système monobloc.
- Inclinaison ajustable.
- Adaptable au caisson Spiral Premium et auvent système V2.
- Permette illuminazione LED nelle sue braccia.
- Sistema monoblock.
- Inclinazione regolabile.
- Adattabile al cassetto Spiral Premium e tettuccio V2.

CE
EN 13561
CLASE II
Class • Classe • Classe

