



Cajon inspeccionable. Anclado a pared o techo con sencillo sistema de perchas ocultas.



Sistema de protección solar exterior, vertical, guiado por varilla o cable inox.



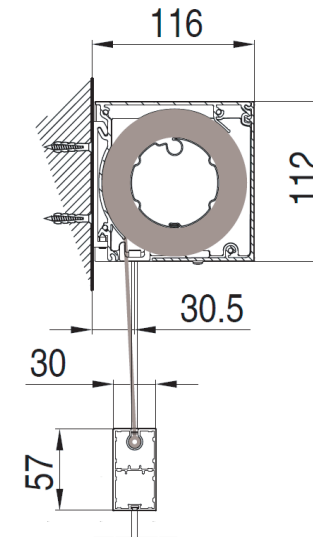
El cable o varilla se puede anclar a suelo, frente o costado.



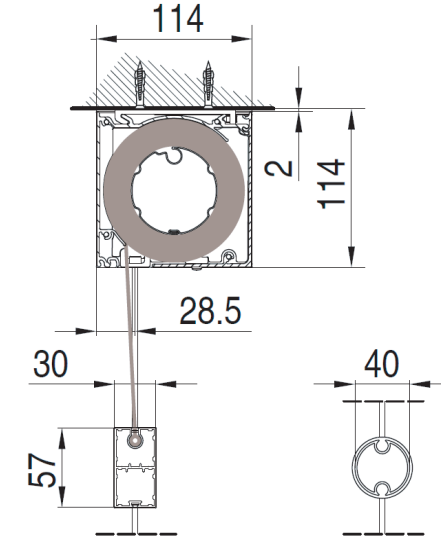
Lonas mas indicadas son las microperforadas como "Sunworker" o "Recscreen", siempre soldadas.

## Dimensiones

PARED



TECHO



Clase resistencia de viento según normativa EN-13561

EN 13561 Clase	VIENTO Km / h	MEDIDAS
1	20 - 28	-
2	29 - 38	-
3	39 - 49	400 x 300



Clase resistencia de viento según normativa EN-13561

EN 13561 Clase	VIENTO Km / h	MEDIDAS
1	20 - 28	-
2	29 - 38	500 x 300
3	39 - 49	400 x 300



Cajon inspeccionable. Anclado a pared o techo con sencillo sistema de perchas ocultas.



Sistema de protección solar exterior, vertical, guiado por varilla o cable inox.



El cable o varilla se puede anclar a suelo, frente o costado.



Lonas mas indicadas son las microperforadas como "Sunworker" o "Recscreen", siempre soldadas.

## Dimensiones

PARED

TECHO

