



TOLDOS PARA VENTANA



TOLDOS PARA BALCON



TOLDOS PARA TERRAZA



TOLDOS PARA INTERIOR



TOLDOS PARA JARDIN



TOLDOS ESPECIALES

# ESPECIALISTAS EN PROTECCION SOLAR

ISO 14001

BUREAU VERITAS  
Certification



ISO 9001

BUREAU VERITAS  
Certification



Empresa certificada en la fabricación de artículos cumpliendo la normativa europea EN13561 de obligado cumplimiento

a su servicio desde 1931

## **Fábrica de Toldos la Reposición**

Empresa certificada en la fabricación de artículos cumpliendo la normativa europea EN13561 de obligado cumplimiento.



## QUIENES SOMOS



En **Toldos La Reposición** somos Instaladores Oficiales, por lo que nosotros mismos instalamos nuestros toldos mediante profesionales especializados y reconocidos por las marcas más importantes del sector, tanto Nacional como Internacional.

Además, nuestra política de calidad nos compromete a cumplir con los plazos de producción, entrega e instalación de los productos. Todo, para ofrecerle un servicio integral que le aporte la seguridad y la tranquilidad de una buena compra; una compra inteligente y de calidad.

En **Toldos La Reposición** llevamos más de 80 años ofreciendo a nuestros clientes soluciones eficaces en protección solar. A lo largo de todo este tiempo, nuestro principal objetivo ha sido y es satisfacer las necesidades y las exigencias de nuestros clientes ofreciéndoles un servicio integral y de calidad.

Por un lado, fabricamos nuestros productos mediante la utilización de la tecnología más avanzada, los materiales más innovadores y con los diseños y estampados más acordes para cada situación. Esto nos permite realizar un asesoramiento experto y personalizado para obtener la mejor solución a sus necesidades, así como para aconsejarle sobre la protección solar que mejor se adapta al estilo y al diseño de su vivienda, centro de negocio o proyecto profesional.



[Empresa certificada en la fabricación de artículos cumpliendo la normativa europea EN13561 de obligado cumplimiento](#)

a su servicio desde 1931

## Fábrica de Toldos la Reposición

Empresa certificada en la fabricación de artículos cumpliendo la normativa europea EN13561 de obligado cumplimiento.



# NORMA ISO 14001



**Certificación**  
Certification

Concedida a / Awarded to  
**JUAN LUIS BARBERO ROMERO -TOLDOS LA REPOSICIÓN**

CL PACA DÍAZ 1  
28023 MADRID  
SPAIN

Bureau Veritas Certification certifica que el Sistema de Gestión ha sido auditado y encontrado conforme con los requisitos de la norma:  
Bureau Veritas certify that the Management System has been audited and found to be in accordance with the requirements of standard:

**NORMA / STANDARD**

---

**ISO 14001:2004**

El Sistema de Gestión se aplica a:  
Scope of certification:

FABRICACIÓN, VENTA E INSTALACIÓN DE TOLDOS.  
MANUFACTURING, SALES AND INSTALLATION OF SUNBLINDS.

Número del Certificado Certificate Number	ES053696-1	Director de Certificación / Certification Manager
--	------------	---

Fecha de certificación inicial con otra Entidad de Certificación:  
Original Approval Date with Other Certification Body: 26/01/2010

Aprobación original:  
Original approval date: 05/12/2013

Certificado en vigor:  
Effective date: 05/12/2013

Caducidad del certificado:  
Certificate expiration date: 25/01/2016

*J. Ledesma*

Este certificado está sujeto a los términos y condiciones generales y particulares de los servicios de certificación  
This certificate is valid, subject to the general and specific terms and conditions of certification services

Entidad de Certificación / Certification Body: Bureau Veritas Iberia S.L.  
C/ Valportillo Primera 22-24, Edificio Caoba, Pol. Ind. La granja, 28108 Alcobendas - Madrid, Spain



**Empresa certificada en la fabricación de artículos cumpliendo la normativa europea EN13561 de obligado cumplimiento**



a su servicio desde 1931

## Fábrica de Toldos la Reposición

Empresa certificada en la fabricación de artículos cumpliendo la normativa europea EN13561 de obligado cumplimiento.



# NORMA ISO 9001



**Certificación**  
Certification

Concedida a / Awarded to

**JUAN LUIS BARBERO ROMERO -TOLDOS LA REPOSICIÓN**

CL PACA DÍAZ 1  
28023 MADRID  
SPAIN

Bureau Veritas Certification certifica que el Sistema de Gestión ha sido auditado y encontrado conforme con los requisitos de la norma:  
Bureau Veritas certify that the Management System has been audited and found to be in accordance with the requirements of standard:

**NORMA / STANDARD**

**ISO 9001:2008**

El Sistema de Gestión se aplica a:  
Scope of certification:

FABRICACIÓN, VENTA E INSTALACIÓN DE TOLDOS.  
MANUFACTURING, SALES AND INSTALLATION OF SUNBLINDS.

Número del Certificado / Certificate Number	ES053803-1	Director de Certificación / Certification Manager
---	------------	---

Fecha de certificación inicial con otra Entidad de Certificación: / Original Approval Date with Other Certification Body: 26/01/2010

Aprobación original: / Original approval date: 05/12/2013

Certificado en vigor: / Effective date: 05/12/2013

Caducidad del certificado: / Certificate expiration date: 25/01/2016

Este certificado está sujeto a los términos y condiciones generales y particulares de los servicios de certificación  
This certificate is valid, subject to the general and specific terms and conditions of certification services

Entidad de Certificación / Certification Body: Bureau Veritas Iberia S.L.  
C/ Valpanto, Pinar 22-24, Edificio Cables, Pol. Ind. La grana, 28103 Alcorcón - Madrid, Spain



Empresa certificada en la fabricación de artículos cumpliendo la normativa europea EN13561 de obligado cumplimiento



a su servicio desde 1931

## Fábrica de Toldos la Reposición

Empresa certificada en la fabricación de artículos cumpliendo la normativa europea EN13561 de obligado cumplimiento.



### FAMILIA 2

## TOLDO ART-COMPLET 325



CARACTERÍSTICAS  
TECNICAS



VENTAJAS



DIAGRAMA DE  
MONTAJE



RESISTENCIA AL  
VIENTO

El **Art-Completo 325** es un toldo de la gama brazos invisibles líder en el mercado. Permite una sujeción frontal, a techo o entreparedes. Se puede accionar de forma manual, motorizada o automatizada. Tiene la posibilidad de incorporar los complementos Tejadillo Galaxia, Kit ART Brazos Cruzados y Sombrex System.

Con todas las ventajas del sistema ART, el conjunto ART COMPLET 325 es una estructura para toldos integrada por unos componentes de alta calidad que ofrecen unas grandes prestaciones. Con este conjunto podemos cubrir instalaciones de hasta 6,10 ms. de línea por 3,25 m. de salida. El diseño de todas las piezas del ART COMPLET 325 sigue unos cánones de formas redondeadas y líneas suaves, con el que se consigue una perfecta integración en todo tipo de entornos. Los soportes ART COMPLET 325 incorporan una ventaja muy valorada por los instaladores.

De reducidas dimensiones, estos soportes permiten, además, su fijación tanto frontal, a techo como entreparedes.

Empresa certificada en la fabricación de artículos cumpliendo la normativa europea EN13561 de obligado cumplimiento



a su servicio desde 1931

## Fábrica de Toldos la Reposición

Empresa certificada en la fabricación de artículos cumpliendo la normativa europea EN13561 de obligado cumplimiento.



### FAMILIA 2

## CARACTERISTICAS TECNICAS



DEFINICION



VENTAJAS



DIAGRAMA DE  
MONTAJE



RESISTENCIA AL  
VIENTO



Totalmente renovado, no tan solo en lo que se refiere a su sistema de fabricación (inyección), sino también en cuanto a su estética, adaptaciones, y mejores prestaciones.

El ART COMPLET 325 se complementa con los brazos invisibles ART 350. Estos incorporan el revolucionario sistema de tensión interna ART SYSTEM, que consiste en una cinta plana y flexible que optimiza la transmisión, alarga la vida del conjunto (60.000 ciclos frente a los 3.000 exigidos por la actual reglamentación) y mejora estéticamente la instalación. Este sistema de tensión no erosiona la capa de lacado, que se produce cuando se utilizan otros sistemas como el cable o la cadena. Además, la configuración de la estructura evita que la lona roce los codos del brazo, tanto en las maniobras de apertura y cierre como en cualquier posición intermedia del recorrido.

Todas las piezas del ART COMPLET 325 se realizan mediante una técnica de fundición, con aleaciones especiales que garantizan unas definiciones y acabados de gran calidad. El proceso de producción integra un sistema de ensamblaje robotizado que permite controlar todos los elementos que intervienen en el ensamblaje. Este proceso, que sigue la normativa ISO 9000, proporciona un registro numerado que garantiza un exhaustivo control de calidad. Llaza ofrece en todos sus productos una garantía Oro de lacado de 3 años.

### Instalación

Permite ser regulado durante su instalación. Método de regulación perfectamente camuflado en la estética del conjunto gracias a las tapas embellecedoras.

Reducido número de piezas que permite una rápida preparación e instalación. Garantía de fuerza y belleza.

Incorpora brazos invisibles ART 350 con el sistema de tensión ART-SYSTEM, que alarga la vida útil del toldo. Este sistema asegura una perfecta tensión de la lona permitiendo soportar el viento sin deformación y que mejora la transmisión y que consigue superar los 60.000 ciclos frente a los 3.000 exigidos por la actual reglamentación.

Empresa certificada en la fabricación de artículos cumpliendo la normativa europea EN13561 de obligado cumplimiento



a su servicio desde 1931

## Fábrica de Toldos la Reposición

Empresa certificada en la fabricación de artículos cumpliendo la normativa europea EN13561 de obligado cumplimiento.



### FAMILIA 2

## VENTAJAS



CARACTERÍSTICAS  
TECNICAS



DEFINICION



DIAGRAMA DE  
MONTAJE



RESISTENCIA AL  
VIENTO

### Ventajas

Estamos ante el mejor sistema de toldo de su categoría. Tiene una línea espléndida basada en las pequeñas dimensiones de sus soportes que permiten la fijación perfecta de los mismos. Toldo totalmente práctico que nos cubre las necesidades totalmente como protector solar y nos evitan al tiempo las molestias que ocasionan la instalación de brazos rectos y anclados a pared que hacen de barrera en el espacio que somborean los toldos. Inclinación y regulación en altura accesible desde el interior y que se realiza desde la parte frontal y posterior. La mejor del mercado.

### Desventajas

Estos toldos son una superficie de sombra muy importante y el viento es su peor enemigo si lo encuentra desplegado en el momento de acción del viento.



a su servicio desde 1931

## Fábrica de Toldos la Reposición

Empresa certificada en la fabricación de artículos cumpliendo la normativa europea EN13561 de obligado cumplimiento.



FAMILIA 2

# DIAGRAMA DE MONTAJE



CARACTERÍSTICAS  
TECNICAS



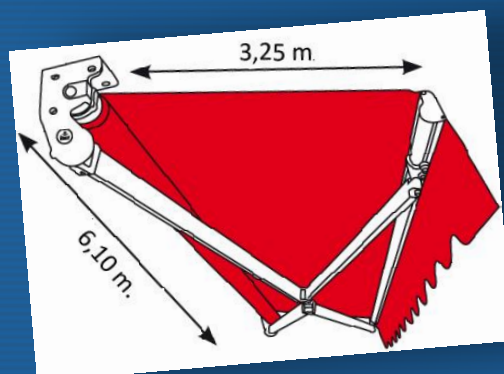
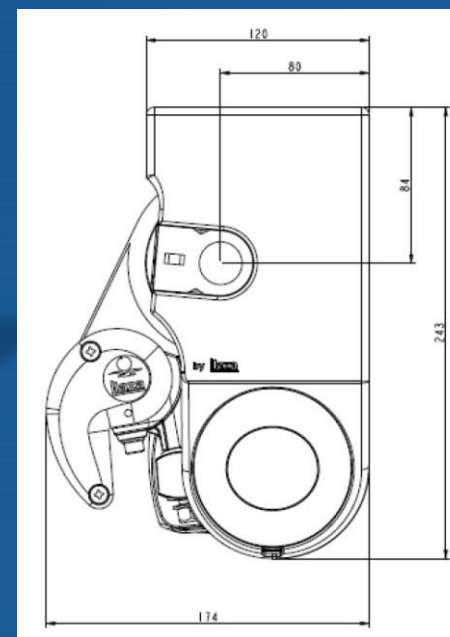
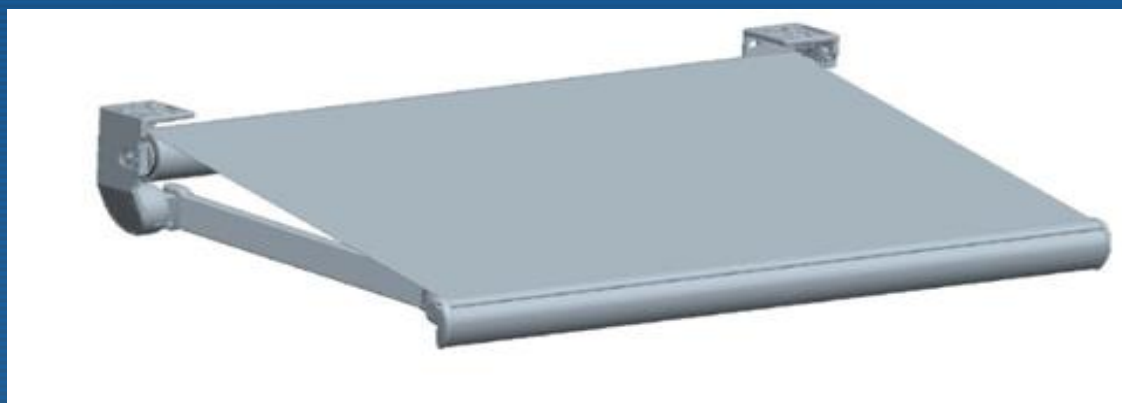
VENTAJAS



DEFINICION



RESISTENCIA AL  
VIENTO



Empresa certificada en la fabricación de artículos cumpliendo la normativa europea EN13561 de obligado cumplimiento





a su servicio desde 1931

**Fábrica de Toldos la Reposición**  
 Empresa certificada en la fabricación de artículos cumpliendo la normativa europea EN13561 de obligado cumplimiento.



**FAMILIA 2**



CARACTERÍSTICAS TÉCNICAS



VENTAJAS



DIAGRAMA DE MONTAJE



DEFINICIÓN

# RESISTENCIA AL VIENTO



TABLAS DE MEDIDAS SEGÚN CLASIFICACIÓN NORMA EUROPEA

Resistencia al viento	Línea									
	1,5	2	2,5	3	3,5	4	4,5	5	5,5	6
Salida	1,50	█	█	█	█	█	█	█	█	█
	1,75	█	█	█	█	█	█	█	█	█
	2,00	█	█	█	█	█	█	█	█	█
	2,25	█	█	█	█	█	█	█	█	█
	2,50	█	█	█	█	█	█	█	█	█
	2,75	█	█	█	█	█	█	█	█	█
	3,00	█	█	█	█	█	█	█	█	█
	3,25	█	█	█	█	█	█	█	█	█

Resistencia al viento según clasificación norma EN 13561

█	CII: Clase 2.
█	CIII: Clase 3
█	CII: Clase 2. Con brazos Cruzados
█	CIII: Clase 3. Con brazos Cruzados

Clase	Velocidad máx. Viento	Presión
I	28 Km/h	40 N/m <sup>2</sup>
II	38 Km/h	70 N/m <sup>2</sup>
III	49 Km/h	110 N/m <sup>2</sup>

Empresa certificada en la fabricación de artículos cumpliendo la normativa europea EN13561 de obligado cumplimiento

